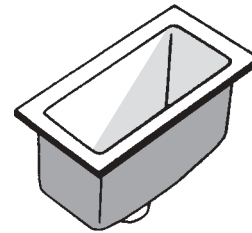
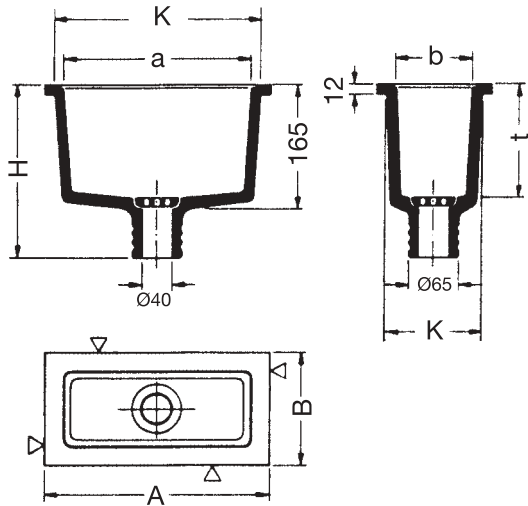


Maße in mm



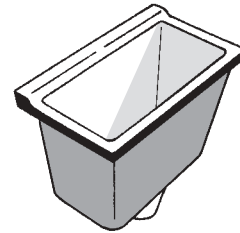
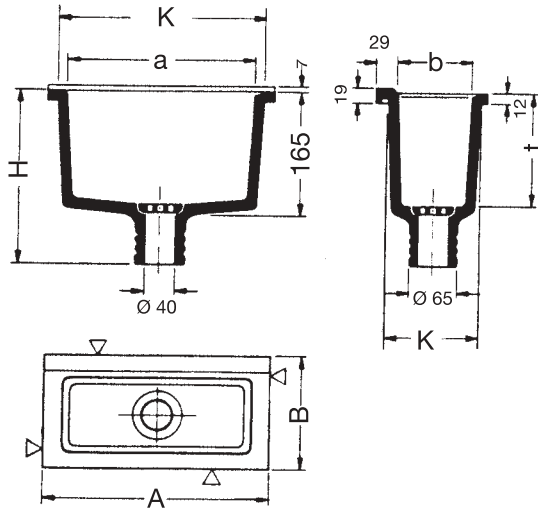
Darstellung von Mod.-Nr. 1101
mit Ablauf-Form Nr. 10

Maße und Gewichte

Abmessungen							Gewicht ca. kg	Modell- Nr.
A	B	außen ca.		innen ca.				
		H	K	a	b	t		
145	145	230	120/120	100	100	150	2	1001
295	145	230	269/119	245	95	150	4	1101
295	295	230	274/274	240	240	150	6	1111
445	145	230	419/119	395	95	150	5	1011

WERKSTOFF	Chem.-techn. Steinzeug temperaturwechselbeständig, säurebeständig gemäß DIN 28062, Werkstofftabelle 1.1.4
AUSFÜHRUNG	Die Becken sind außen unglasiert, der Rand ist auf Maß geschnitten
TOLERANZEN	Werkstoffbedingte Toleranzen $\pm 1,5 \%$

Maße in mm



Darstellung von Mod.-Nr. 1103
mit Ablauf-Form Nr. 10

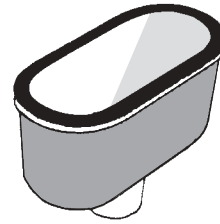
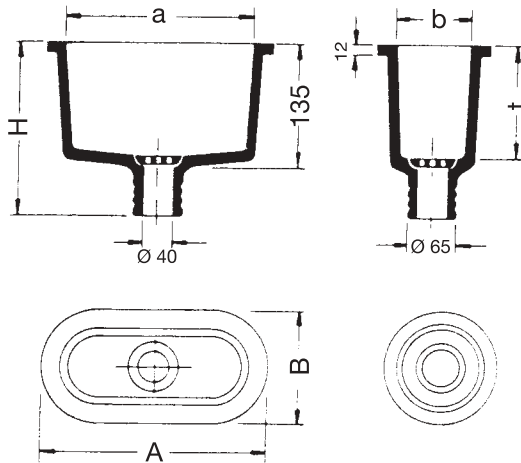
Maße und Gewichte

Abmessungen							Gewicht ca. kg	Modell- Nr.
A	B	außen ca.		innen ca.				
		H	K	a	b	t		
145	145	230 + 7	115/115	95	95	150	2	1003
295	145	230 + 7	269/119	245	95	150	4	1103
295	145	230 + 7	269/119	245	95	150	4	1107*

* mit Trinkwasserschutz

WERKSTOFF	Chem.-techn. Steinzeug temperaturwechselbeständig, säurebeständig gemäß DIN 28062, Werkstofftabelle 1.1.4
AUSFÜHRUNG	Die Becken sind außen unglasiert, der Rand ist auf Maß geschnitten
TOLERANZEN	Werkstoffbedingte Toleranzen $\pm 1,5 \%$

Maße in mm



Darstellung von Mod.-Nr. 1212
mit Ablauf-Form Nr. 10

Maße und Gewichte

Abmessungen						Gewicht ca. kg	Modell- Nr.	
A	außen ca.		H	innen ca.				
	B			a	b	t		
	Ø 135		200	Ø 100		120	2	1211
285	135		200	250	100	120	3	1212
445	135		200	410	100	120	6	1213
430	100		160	395	70	95	2	1245

WERKSTOFF

Chem.-techn. Steinzeug temperaturwechselbeständig, säurebeständig gemäß DIN 28062, Werkstofftabelle 1.1.4

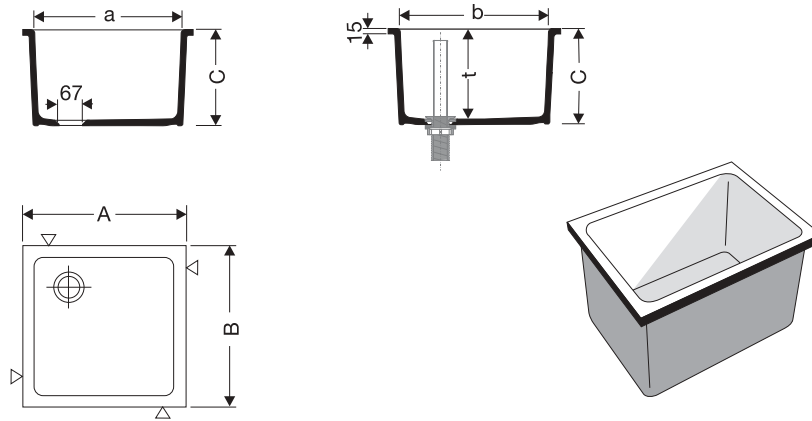
AUSFÜHRUNG

Die Becken sind außen sowie auf der Kittungsfläche unglasiert

TOLERANZEN

Werkstoffbedingte Toleranzen $\pm 1,5 \%$

Maße in mm



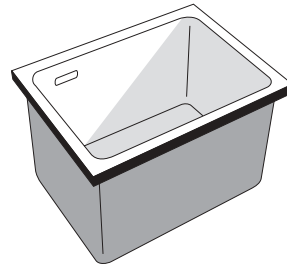
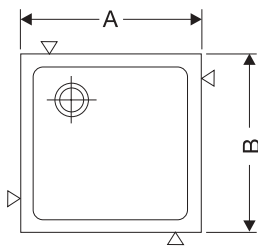
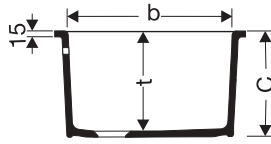
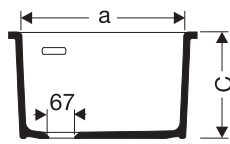
Darstellung von Mod.-Nr. 2600
mit Ablauf-Form Nr. 20 (Standrohr)

Maße und Gewichte

A	außen ca.		Abmessungen			Gewicht ca. kg	Modell- Nr.
	B	C	a	innen ca. b	t		
445	295	265	380	230	250	14	2400
295	295	265	230	230	250	10	2410
445	445	265	380	380	250	19	2600
595	445	265	530	380	250	25	2700
745	445	265	680	380	250	30	2800

- WERKSTOFF** Chem.-techn. Steinzeug temperaturwechselbeständig, säurebeständig gemäß DIN 28062, Werkstofftabelle 1.1.4
- AUSFÜHRUNG** Die Becken sind außen unglasiert, der Rand ist auf Maß geschnitten
- TOLERANZEN** Werkstoffbedingte Toleranzen $\pm 1,5 \%$

Maße in mm



Darstellung von Mod.-Nr. 2630
mit Ablauf-Form Nr. 30 (PP-Ab- und Überlaufgarnitur)

Maße und Gewichte

A	außen ca.		Abmessungen			Gewicht ca. kg	Modell- Nr.
	B	C	a	innen ca. b	t		
445	295	265	380	230	250	14	2430
445	445	265	380	380	250	19	2630
595	445	265	530	380	250	25	2730
745	445	265	680	380	250	30	2830

WERKSTOFF

Chem.-techn. Steinzeug temperaturwechselbeständig, säurebeständig gemäß DIN 28062, Werkstofftabelle 1.1.4

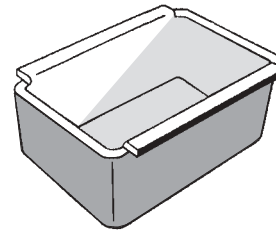
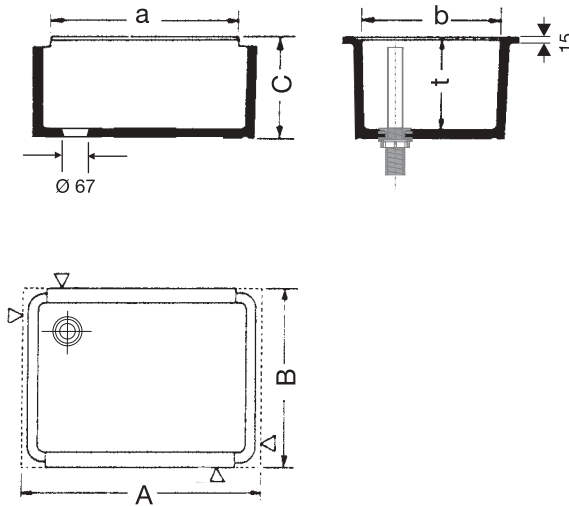
AUSFÜHRUNG

Die Becken sind außen unglasiert, der Rand ist auf Maß geschnitten

TOLERANZEN

Werkstoffbedingte Toleranzen $\pm 1,5 \%$

Maße in mm



Darstellung von Mod.-Nr. 2701
mit Ablauf-Form Nr. 40 (Standrohr)

Maße und Gewichte

Abmessungen						Gewicht ca. kg	Modell-Nummer bei Randaussparung		
außen ca.			innen ca.				beide	links	rechts
A	B	C	a	b	t				
445	445	265	305	380	250	17	2601		
445	445	265	375	380	250	18		2603	2604
595	445	265	455	380	250	23	2701		
595	445	265	525	380	250	24		2703	2704

WERKSTOFF

Chem.-techn. Steinzeug temperaturwechselbeständig, säurebeständig gemäß DIN 28062, Werkstofftabelle 1.1.4

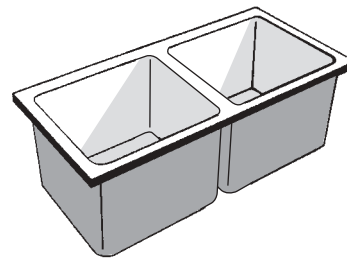
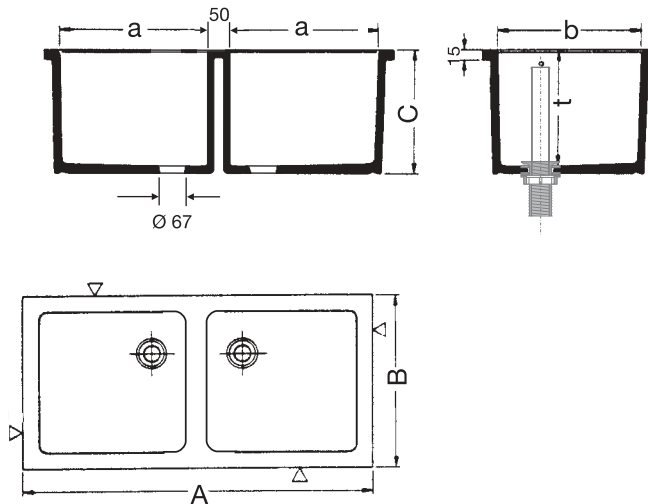
AUSFÜHRUNG

Die Becken sind außen unglasiert, der Rand ist auf Maß geschnitten

TOLERANZEN

Werkstoffbedingte Toleranzen $\pm 1,5\%$

Maße in mm



Darstellung von Mod.-Nr. 2900
mit Ablauf-Form Nr. 40 (Standrohr)

Maße und Gewichte

Abmessungen						Gewicht ca. kg	Modell- Nr.
A	außen ca.		innen ca.				
	B	C	a	b	t		
895	445	265	395	380	250	38	2900

WERKSTOFF

Chem.-techn. Steinzeug temperaturwechselbeständig, säurebeständig gemäß DIN 28062, Werkstofftabelle 1.1.4

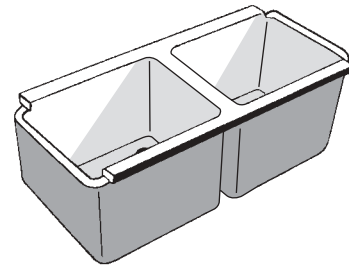
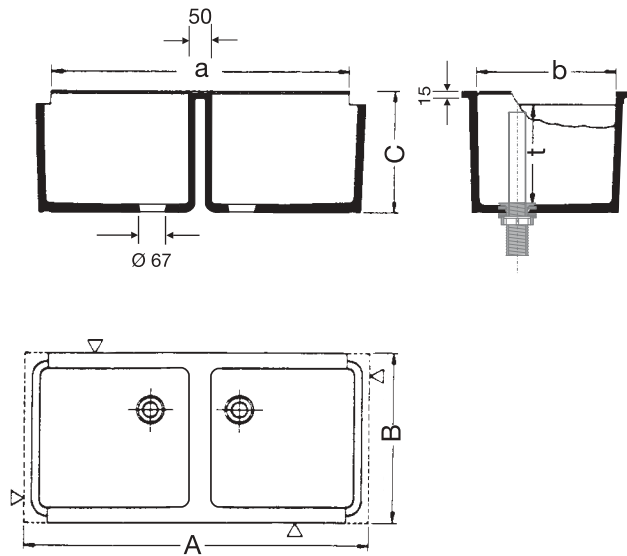
AUSFÜHRUNG

Die Becken sind außen unglasiert, der Rand ist auf Maß geschnitten

TOLERANZEN

Werkstoffbedingte Toleranzen $\pm 1,5 \%$

Maße in mm



Darstellung von Mod.-Nr. 2901
mit Ablauf-Form Nr. 40 (Standrohr)

Maße und Gewichte

Abmessungen						Gewicht ca. kg	Modell-Nummer bei Randaussparung		
außen ca.			innen ca.				beide	links	rechts
A	B	C	a	b	t				
895	445	265	755	380	250	36	2901		
895	445	265	825	380	250	37		2903	2904

WERKSTOFF

Chem.-techn. Steinzeug temperaturwechselbeständig, säurebeständig gemäß DIN 28062, Werkstofftabelle 1.1.4

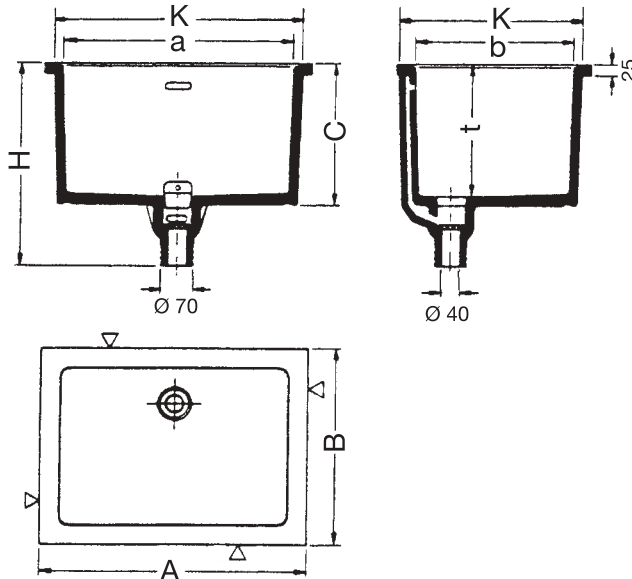
AUSFÜHRUNG

Die Becken sind außen unglasiert, der Rand ist auf Maß geschnitten

TOLERANZEN

Werkstoffbedingte Toleranzen $\pm 1,5 \%$

Maße in mm



Darstellung von Mod.-Nr. 2300
mit Ablauf-Form Nr. 21.

Maße und Gewichte

A	B	außen ca.			Abmessungen			Gewicht ca. kg	Modell- Nr.
		C	H	K	innen ca.				
					a	b	t		
295	295	300	440	250/250	210	210	280	15	2020
445	295	320	460	400/250	360	210	300	21	2000
445	445	320	460	400/400	360	360	300	27	2100
595	445	250	390	550/400	510	360	230	30	2200
595	445	320	460	550/400	510	360	300	36	2300
745	445	320	460	700/400	660	360	300	41	2500

WERKSTOFF

Chem.-techn. Steinzeug temperaturwechselbeständig, säurebeständig gemäß DIN 28062, Werkstofftabelle 1.1.4

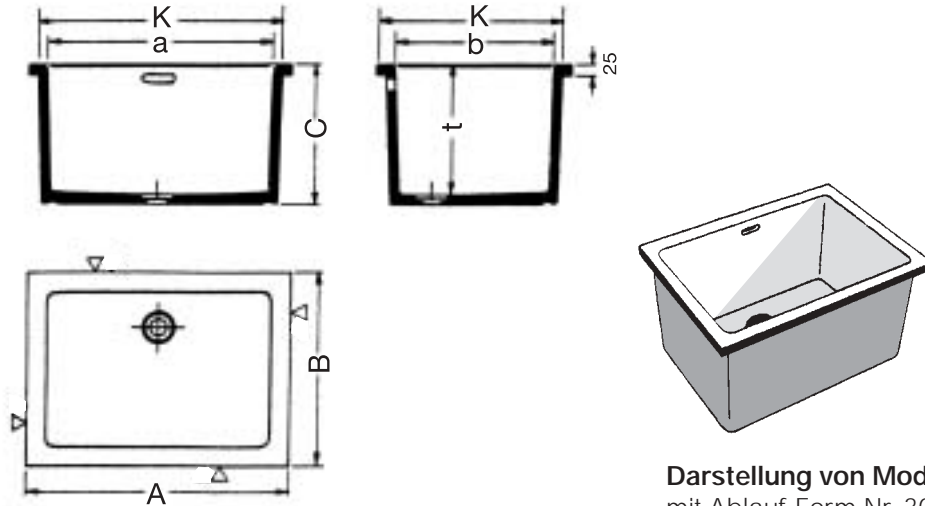
AUSFÜHRUNG

Die Becken sind außen unglasiert, der Rand ist auf Maß geschnitten

TOLERANZEN

Werkstoffbedingte Toleranzen $\pm 1,5 \%$

Maße in mm



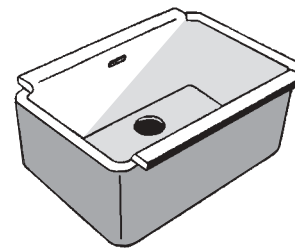
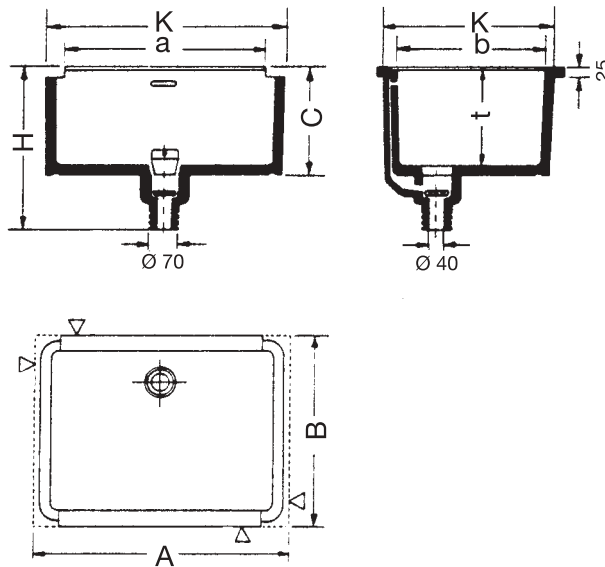
Darstellung von Mod.-Nr. 2350
mit Ablauf-Form Nr. 30
(PP-Ab- und Überlaufgarnitur)

Maße und Gewichte

Abmessungen							Gewicht ca. kg	Modell- Nr.
A	B	außen ca.		innen ca.				
		C	K	a	b	t		
445	295	320	400/250	360	210	300	19	2050
445	445	320	400/400	360	360	300	25	2150
595	445	250	550/400	510	360	230	28	2250
595	445	320	550/400	510	360	300	34	2350

- WERKSTOFF** Chem.-techn. Steinzeug temperaturwechselbeständig, säurebeständig gemäß DIN 28062, Werkstofftabelle 1.1.4
- AUSFÜHRUNG** Die Becken sind außen unglasiert, der Rand ist auf Maß geschnitten
- TOLERANZEN** Werkstoffbedingte Toleranzen $\pm 1,5 \%$

Maße in mm



Darstellung von Mod.-Nr. 2201
mit Ablauf-Form Nr. 21.
*Auch mit Ablauf-Form Nr. 30
(PP-Ab- und -Überlaufgarnitur)
lieferbar.

Maße und Gewichte

Abmessungen								Gewicht ca. kg	Modell-Nummer bei Randaussparung		
außen ca.				innen ca.					beide	links	rechts
A	B	C	H	K	a	b	t				
445	445	320	460	400/400	305	360	300	25	2101		
445	445	320	460	400/400	375	360	300	26		2103	2104
445	445	320	460	400/400	305	360	300	25	2151*		
445	445	320	460	400/400	375	360	300	26		2153*	2154*
595	445	250	390	550/400	455	360	230	28	2201		
595	445	250	390	550/400	525	360	230	29		2203	2204
595	445	250	390	550/400	455	360	230	28	2251*		
595	445	250	390	550/400	525	360	230	29		2253*	2254*

* Ablauf-Form 30

WERKSTOFF

Chem.-techn. Steinzeug temperaturwechselbeständig, säurebeständig gemäß DIN 28062, Werkstofftabelle 1.1.4

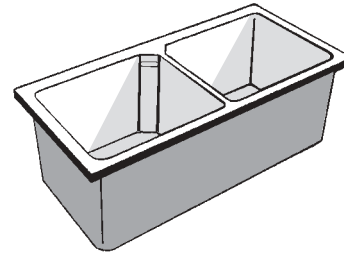
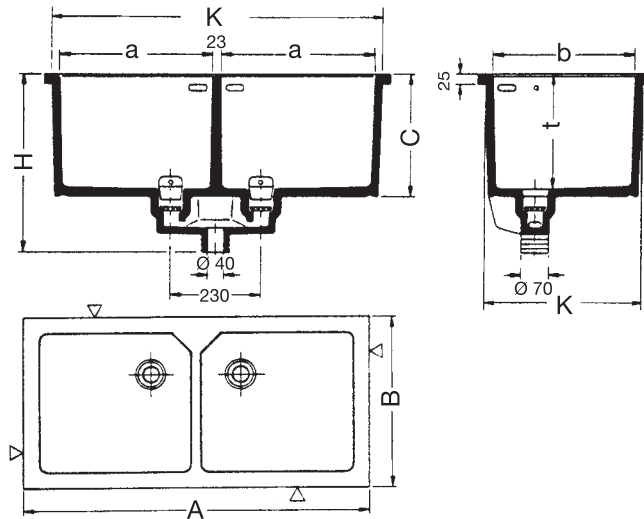
AUSFÜHRUNG

Die Becken sind außen unglasiert, der Rand ist auf Maß geschnitten

TOLERANZEN

Werkstoffbedingte Toleranzen $\pm 1,5\%$

Maße in mm



Darstellung von Mod.-Nr. 7100
mit Ablauf-Form Nr. 24

Maße und Gewichte

				Abmessungen			Gewicht ca. kg	Modell- Nr.	
A	B	außen ca.		K	innen ca.				
		C	H		a	b	t		
895	445	320	460	855/405	395	365	300	57	7100

WERKSTOFF

Chem.-techn. Steinzeug temperaturwechselbeständig, säurebeständig gemäß DIN 28062, Werkstofftabelle 1.1.4

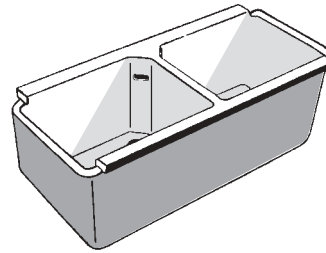
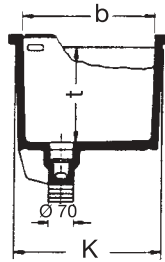
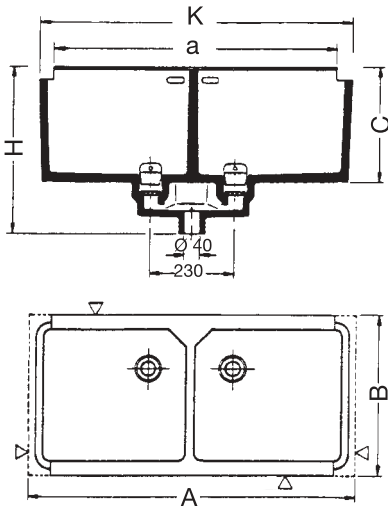
AUSFÜHRUNG

Die Becken sind außen unglasiert, der Rand ist auf Maß geschnitten

TOLERANZEN

Werkstoffbedingte Toleranzen $\pm 1,5 \%$

Maße in mm



Darstellung von Mod.-Nr. 7101
mit Ablauf-Form Nr. 24

Maße und Gewichte

Abmessungen								Gewicht ca. kg	Modell-Nummer bei Randaussparung		
außen ca.				innen ca.					beide	links	rechts
A	B	C	H	K	a	b	t				
895	445	320	460	855/405	755	365	300	55	7101		
895	445	320	460	855/405	825	365	300	56		7103 7104	

WERKSTOFF

Chem.-techn. Steinzeug temperaturwechselbeständig, säurebeständig gemäß DIN 28062, Werkstofftabelle 1.1.4

AUSFÜHRUNG

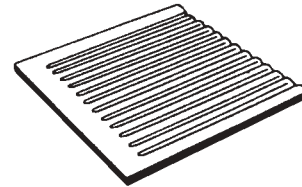
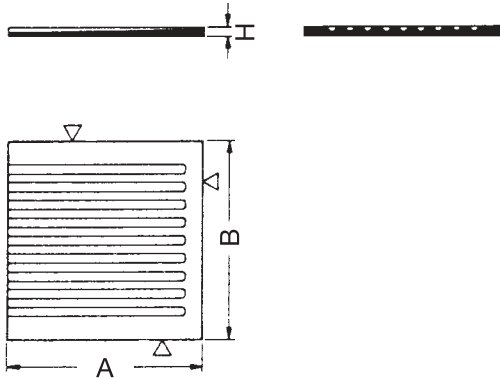
Die Becken sind außen unglasiert, der Rand ist auf Maß geschnitten

TOLERANZEN

Werkstoffbedingte Toleranzen ± 1,5 %

Anwendungsbereich: Einbaubecken zum bündigen Einbau in Labortischplatten, passend für Laborbecken nach Werksnorm 2005 – 3/02, 2005 – 3/04, 2005 – 3/06 und 2005 – 3/08

Maße in mm



Darstellung von Mod.-Nr. 9205

Maße und Gewichte

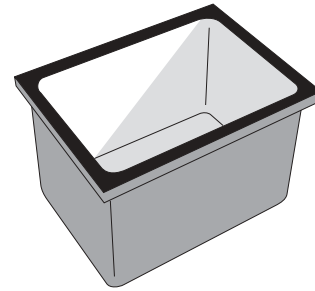
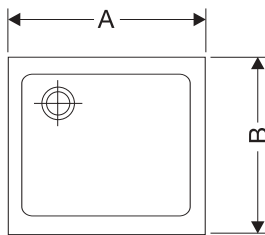
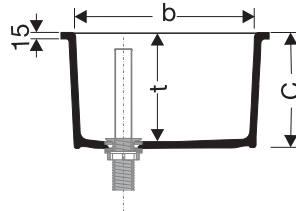
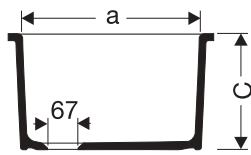
Abmessungen ca.			Gewicht ca. kg	Modell- Nr.
A	B	H		
440	445	15	9	9205

WERKSTOFF Chem.-techn. Steinzeug temperaturwechselbeständig, säurebeständig gemäß DIN 28062, Werkstofftabelle 1.1.4

AUSFÜHRUNG Die Platten sind auf der Oberfläche glasiert, der Rand ist auf Maß geschnitten

TOLERANZEN Werkstoffbedingte Toleranzen $\pm 1,5 \%$

Maße in mm



Darstellung von Mod.-Nr. 2650
mit Ablauf-Form Nr. 40 (Standrohr)

Maße und Gewichte

		Abmessungen				Gewicht	Modell-Nr.
A	außen ca. B	C	a	innen ca. b	t	ca. kg	
470	475	265	380	380	250	19	2650
620	475	265	530	380	250	25	2750
775	475	265	680	380	250	30	2850

WERKSTOFF

Chem.-techn. Steinzeug temperaturwechselbeständig, säurebeständig gemäß DIN 28062, Werkstofftabelle 1.1.4

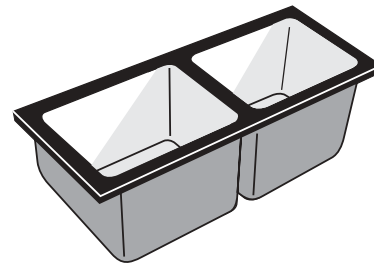
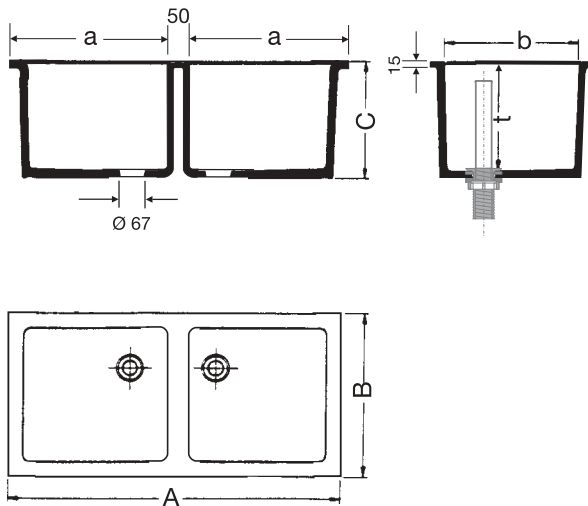
AUSFÜHRUNG

Die Becken sind außen, sowie auf der Kittungsfläche unglasiert

TOLERANZEN

Werkstoffbedingte Toleranzen $\pm 1,5\%$

Maße in mm



Darstellung von Mod.-Nr. 2950
mit Ablauf-Form Nr. 40 (Standrohr)

Maße und Gewichte

Abmessungen						Gewicht ca. kg	Modell- Nr.
A	außen ca.		innen ca.				
	B	C	a	b	t		
925	470	265	395	380	250	38	2950

WERKSTOFF

Chem.-techn. Steinzeug temperaturwechselbeständig, säurebeständig gemäß DIN 28062, Werkstofftabelle 1.1.4

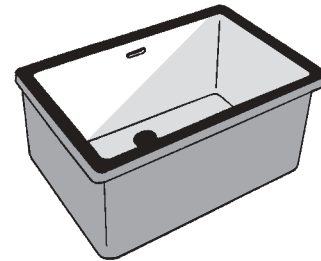
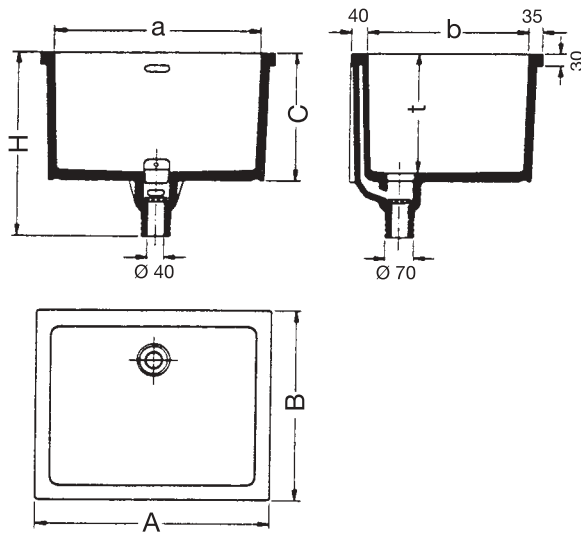
AUSFÜHRUNG

Die Becken sind außen, sowie auf der Kittungsfläche unglasiert

TOLERANZEN

Werkstoffbedingte Toleranzen $\pm 1,5 \%$

Maße in mm



Darstellung von Mod.-Nr. 6270
mit Ablauf-Form Nr. 21

Maße und Gewichte

Abmessungen							Gewicht ca. kg	Modell- Nr.
A	B	außen ca.		innen ca.				
		C	H	a	b	t		
470	475	320	460	400	400	300	38	6260
570	475	320	460	500	400	300	43	6270
670	475	320	460	600	400	300	48	6290
870	475	320	460	800	400	300	59	6280

WERKSTOFF

Chem.-techn. Steinzeug temperaturwechselbeständig, säurebeständig gemäß DIN 28062, Werkstofftabelle 1.1.4

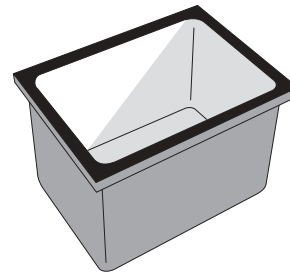
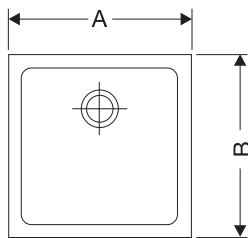
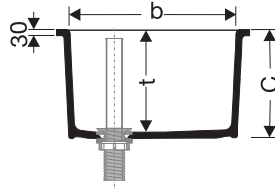
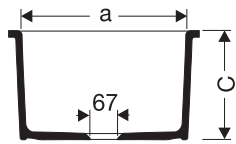
AUSFÜHRUNG

Die Becken sind außen sowie auf der Kittungsfläche unglasiert

TOLERANZEN

Werkstoffbedingte Toleranzen $\pm 1,5\%$

Maße in mm



Darstellung von Mod.-Nr. 6274
mit Ablauf-Form Nr. 40 (Standrohr)

Maße und Gewichte

A	außen ca.		Abmessungen			Gewicht ca. kg	Modell- Nr.
	B	C	a	innen ca. b	t		
470	475	320	400	400	300	34	6264
570	475	320	500	400	300	37	6274
670	475	320	600	400	300	40	6294
870	475	320	800	400	300	46	6284

WERKSTOFF

Chem.-techn. Steinzeug temperaturwechselbeständig, säurebeständig gemäß DIN 28062, Werkstofftabelle 1.1.4

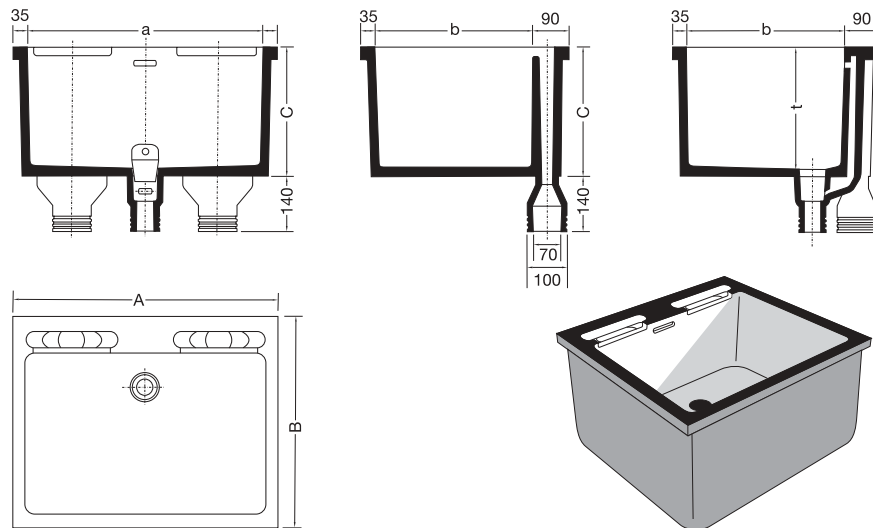
AUSFÜHRUNG

Die Becken sind außen sowie auf der Kittungsfläche unglasiert

TOLERANZEN

Werkstoffbedingte Toleranzen $\pm 1,5 \%$

Maße in mm



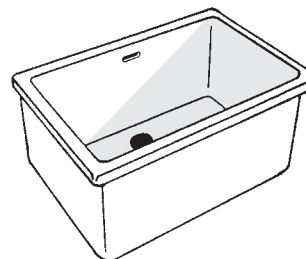
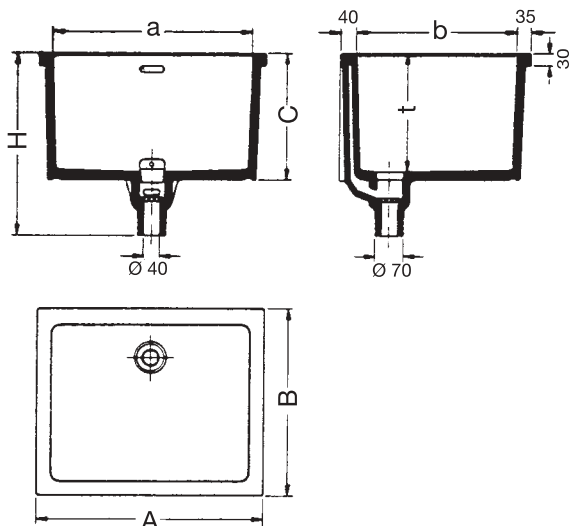
Darstellung von Mod.-Nr. 6293
mit Ablauf-Form Nr. 21

Maße und Gewichte

Abmessungen							Gewicht ca. kg	Modell- Nr.
A	B	außen ca.		innen ca.				
		C	H	a	b	t		
670	520	315	455	600	395	300	55	6293

WERKSTOFF	Chem.-techn. Steinzeug temperaturwechselbeständig, säurebeständig gemäß DIN 28062, Werkstofftabelle 1.1.4
AUSFÜHRUNG	Die Becken sind außen sowie auf der Kittungsfläche unglasiert
TOLERANZEN	Werkstoffbedingte Toleranzen $\pm 1,5\%$

Maße in mm



Darstellung von Mod.-Nr. 6210
mit Ablauf-Form Nr. 21

Maße und Gewichte

Abmessungen							Gewicht ca. kg	Modell- Nr.
A	B	außen ca.		innen ca.				
		C	H	a	b	t		
670	475	320	460	600	400	300	46	6210
890	595	325	455	810	510	305	80	6410

WERKSTOFF

Chem.-techn. Steinzeug temperaturwechselbeständig, säurebeständig gemäß DIN 28062, Werkstofftabelle 1.1.4

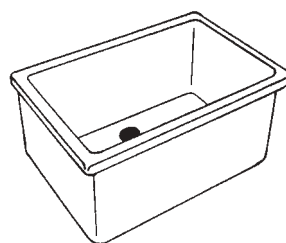
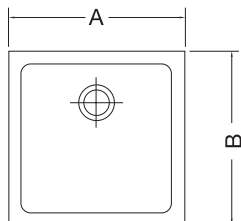
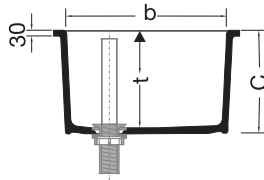
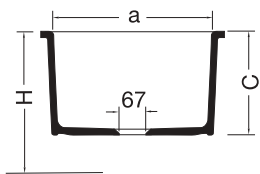
AUSFÜHRUNG

Die Becken sind innen und außen glasiert (Rückwand und Boden nur innen)

TOLERANZEN

Werkstoffbedingte Toleranzen $\pm 1,5 \%$

Maße in mm



Darstellung von Mod.-Nr. 6414
mit Ablauf-Form Nr. 40 (Standrohr)

Maße und Gewichte

Abmessungen							Gewicht ca. kg	Modell- Nr.
A	B	außen ca.		innen ca.				
		C	H	a	b	t		
670	475	320	460	600	400	300	46	6214
890	595	325	455	810	510	305	80	6414

WERKSTOFF

Chem.-techn. Steinzeug temperaturwechselbeständig, säurebeständig gemäß DIN 28062, Werkstofftabelle 1.1.4

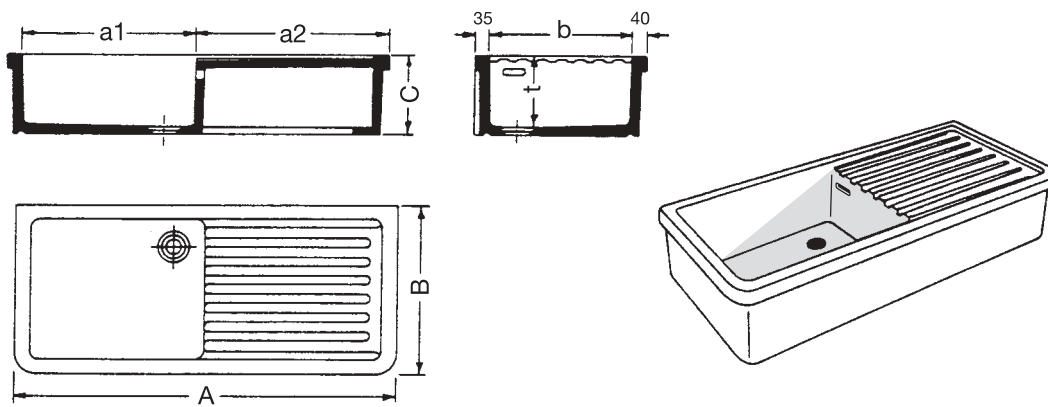
AUSFÜHRUNG

Die Becken sind innen und außen glasiert (Rückwand und Boden nur innen)

TOLERANZEN

Werkstoffbedingte Toleranzen $\pm 1,5 \%$

Maße in mm



Darstellung von Mod.-Nr. 8702
mit Ablauf-Form Nr. 30
(PP-Ab- und -Überlaufgarnitur)

Maße und Gewichte

Abmessungen							Gewicht ca. kg	Modell-Nummer	
außen ca.			innen ca.					Becken	
A	B	C	a1	a2	b	t	links	rechts	
890	450	210	410	445	380	185	50	8702	8722

WERKSTOFF

Chem.-techn. Steinzeug temperaturwechselbeständig, säurebeständig gemäß DIN 28062, Werkstofftabelle 1.1.4

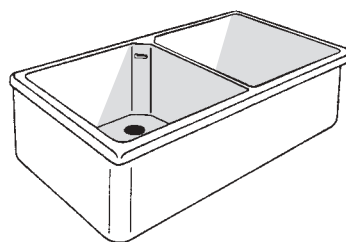
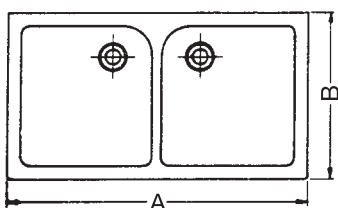
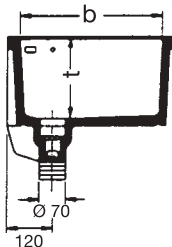
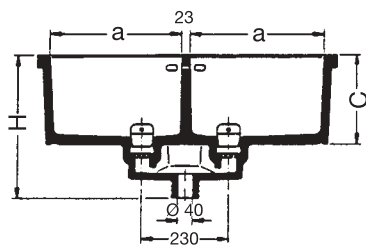
AUSFÜHRUNG

Die Becken sind innen und außen glasiert (Rückwand und Boden nur innen)

TOLERANZEN

Werkstoffbedingte Toleranzen $\pm 1,5 \%$

Maße in mm



Darstellung von Mod.-Nr. 7040
mit Ablauf-Form Nr. 24

Maße und Gewichte

Abmessungen							Gewicht ca. kg	Modell- Nr.
A	B	außen ca.		innen ca.				
		C	H	a	b	t		
1070	570	325	465	485	500	295	90	7040

WERKSTOFF

Chem.-techn. Steinzeug temperaturwechselbeständig, säurebeständig gemäß DIN 28062, Werkstofftabelle 1.1.4

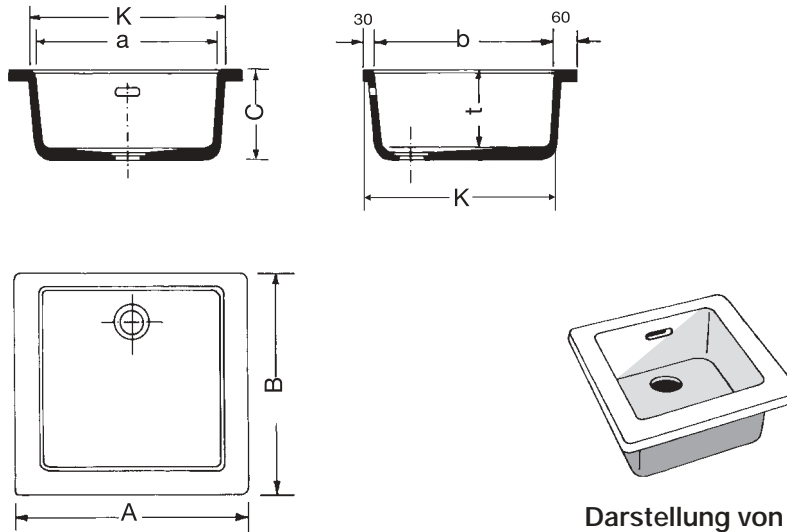
AUSFÜHRUNG

Die Becken sind innen und außen glasiert (Rückwand und Boden nur innen)

TOLERANZEN

Werkstoffbedingte Toleranzen $\pm 1,5 \%$

Maße in mm



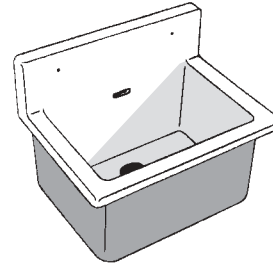
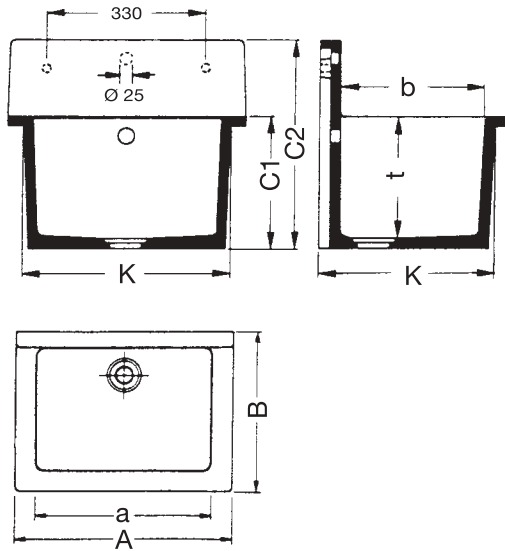
Darstellung von Mod.-Nr. 3000
mit Ablauf-Form Nr. 30
(PP-Ablauf- und -Überlaufgarnitur)

Maße und Gewichte

Abmessungen							Gewicht ca. kg	Modell- Nr.
A	B	außen ca.		innen ca.				
		C	K	a	b	t		
580	535	220	517/507	460	445	200	28	3000

- WERKSTOFF** Chem.-techn. Steinzeug temperaturwechselbeständig, säurebeständig gemäß DIN 28062, Werkstofftabelle 1.1.4
- AUSFÜHRUNG** Die Becken sind nur innen glasiert, zur Montage in einen Unterbau ist der Rand jedoch übergliert
- TOLERANZEN** Werkstoffbedingte Toleranzen $\pm 1,5 \%$

Maße in mm



Darstellung von Mod.-Nr. 6142
mit Ablauf-Form Nr. 30
(PP-Ab- und Überlaufgarnitur)

Maße und Gewichte

A	B	außen ca.		K	Abmessungen			Gewicht ca. kg	Modell- Nr.
		C1	C2		innen ca.				
					a	b	t		
525	395	260	420	460/365	420	305	240	28,5	6142
480	290	200	355	420/260	380	200	180	18	6136

WERKSTOFF

Chem.-techn. Steinzeug temperaturwechselbeständig, säure-
beständig gemäß DIN 28062, Werkstofftabelle 1.1.4

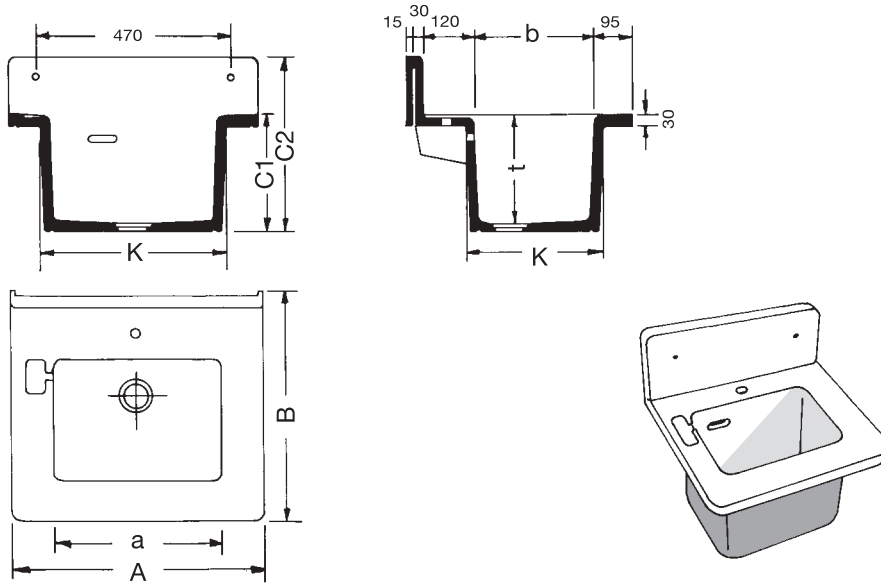
AUSFÜHRUNG

Die Becken sind nur innen glasiert, zur Montage in einen Unterbau
ist der Rand jedoch überglasiert

TOLERANZEN

Werkstoffbedingte Toleranzen $\pm 1,5 \%$

Maße in mm



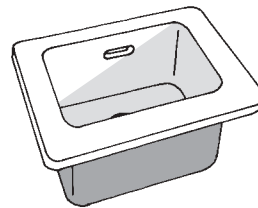
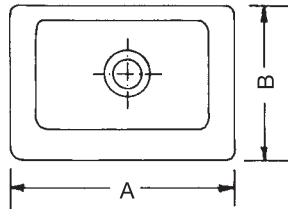
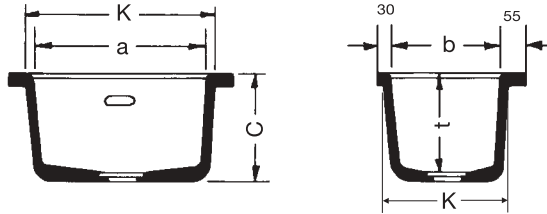
Darstellung von Mod.-Nr. 6331
mit Ablauf-Form Nr. 30
(PP-Ab- und Überlaufgarnitur)

Maße und Gewichte

		Abmessungen						Gewicht ca. kg	Modell- Nr.
A	B	außen ca.		K	innen ca.				
		C1	C2		a	b	t		
600	530	285	395	445/315	405	275	260	35	6331

- WERKSTOFF** Chem.-techn. Steinzeug temperaturwechselbeständig, säurebeständig gemäß DIN 28062, Werkstofftabelle 1.1.4
- AUSFÜHRUNG** Die Becken sind nur innen glasiert, zur Montage in einen Unterbau ist der Rand jedoch überglasiert
- TOLERANZEN** Werkstoffbedingte Toleranzen $\pm 1,5 \%$

Maße in mm



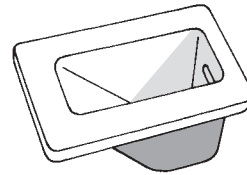
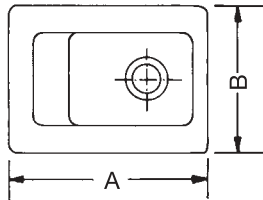
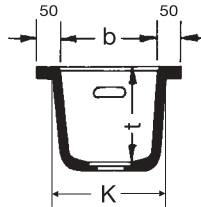
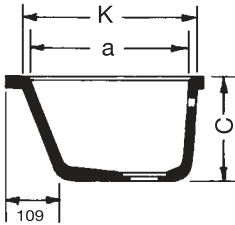
Darstellung von Mod.-Nr. 3010
mit Ablauf-Form Nr. 30
(PP-Ab- und Überlaufgarnitur)

Maße und Gewichte

Abmessungen							Gewicht ca. kg	Modell- Nr.
A	B	außen ca.		innen ca.				
		C	K	a	b	t		
465	310	220	411/284	355	225	200	19	3010

- WERKSTOFF** Chem.-techn. Steinzeug temperaturwechselbeständig, säurebeständig gemäß DIN 28062, Werkstofftabelle 1.1.4
- AUSFÜHRUNG** Die Becken sind nur innen glasiert, zur Montage in einen Unterbau ist der Rand jedoch übergliert
- TOLERANZEN** Werkstoffbedingte Toleranzen $\pm 1,5 \%$

Maße in mm



Darstellung von Mod.-Nr. 3020
mit Ablauf-Form Nr. 30
(PP-Ab- und Überlaufgarnitur)

Maße und Gewichte

Abmessungen							Gewicht ca. kg	Modell- Nr.
A	B	außen ca.		innen ca.				
		C	K	a	b	t		
408	298	220	371/231	330	200	200	14	3020

WERKSTOFF

Chem.-techn. Steinzeug temperaturwechselbeständig, säure-
beständig gemäß DIN 28062, Werkstofftabelle 1.1.4

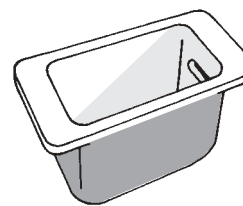
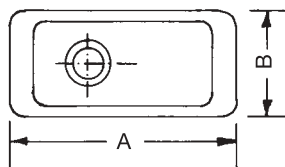
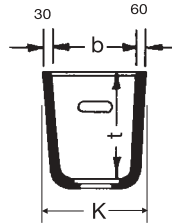
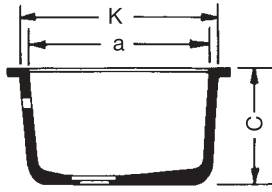
AUSFÜHRUNG

Die Becken sind nur innen glasiert, zur Montage in einen Unterbau
ist der Rand jedoch überglasiert

TOLERANZEN

Werkstoffbedingte Toleranzen $\pm 1,5 \%$

Maße in mm



Darstellung von Mod.-Nr. 3030
mit Ablauf-Form Nr. 30
(PP-Ab- und Überlaufgarnitur)

Maße und Gewichte

Abmessungen							Gewicht ca. kg	Modell- Nr.
A	B	außen ca.		innen ca.				
		C	K	a	b	t		
420	196	220	380/196	340	160	190	10	3030

WERKSTOFF

Chem.-techn. Steinzeug temperaturwechselbeständig, säure-
beständig gemäß DIN 28062, Werkstofftabelle 1.1.4

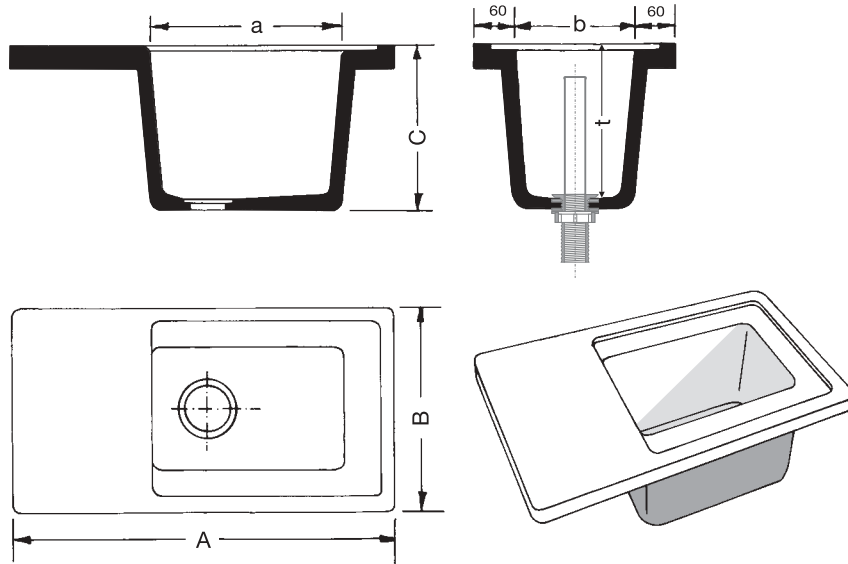
AUSFÜHRUNG

Die Becken sind nur innen glasiert, zur Montage in einen Unterbau
ist der Rand jedoch überglasiert

TOLERANZEN

Werkstoffbedingte Toleranzen $\pm 1,5 \%$

Maße in mm



Darstellung von Mod.-Nr. 9734
mit Ablauf-Form Nr. 40 (Standrohr)

Maße und Gewichte

Abmessungen						Gewicht ca. kg	Modell- Nr.
A	außen ca. B	C	a	innen ca. b	t		
600	300	250	300	180	220	18	9734

WERKSTOFF

Chem.-techn. Steinzeug temperaturwechselbeständig, säure-
beständig gemäß DIN 28062, Werkstofftabelle 1.1.4

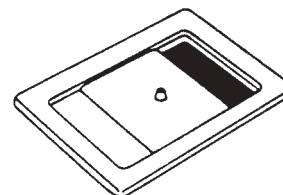
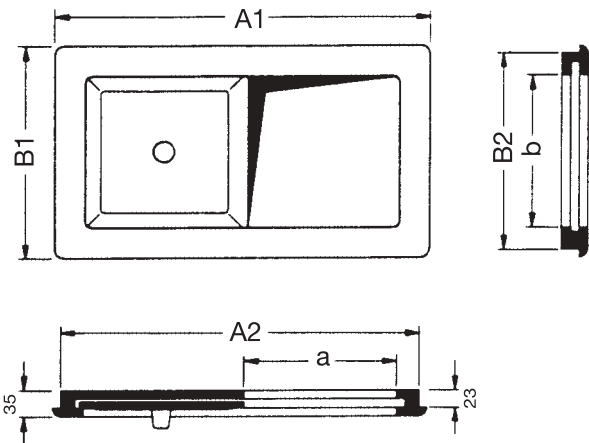
AUSFÜHRUNG

Die Becken sind nur innen glasiert, zur Montage in einen Unterbau
ist der Rand jedoch übergliert

TOLERANZEN

Werkstoffbedingte Toleranzen $\pm 1,5 \%$

Maße in mm



Darstellung mit Öffnung rechts

Maße und Gewichte

Abmessungen				Abzugsöffnung		Gewicht ca. kg	Modell-Nr. bei Öffnung	
A1	ca. A2	B1	B2	a	b		links	rechts
365	345	220	200	140	140	3,0	1506	1507
385	365	270	250	155	190	3,2	1510	1511

WERKSTOFF


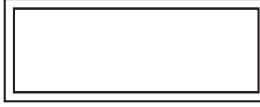
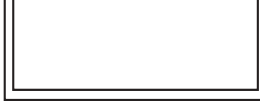
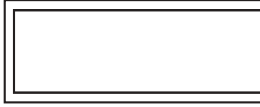
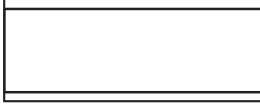
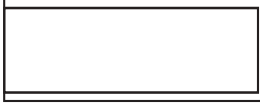



Chem.-techn. Steinzeug temperaturwechselbeständig, säurebeständig gemäß DIN 28062, Werkstofftabelle 1.1.4

AUSFÜHRUNG

Die Lüftungsschieber bestehen aus Rahmen und Schieberplatte

TOLERANZEN

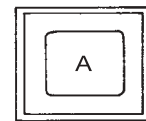
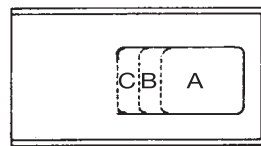
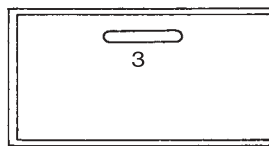
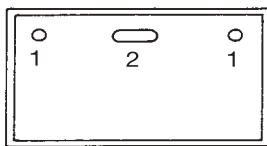
Werkstoffbedingte Toleranzen $\pm 1,5 \%$

Breite in mm	Länge in mm					
	600	750	900	1200	1500	1800
150	Formen					
	Form A00 ohne Randwulst					
300	Form A10 mit allseitigem Randwulst					
600	Form A11 mit Randwulst vorn, rechts und links					
650	Form A20 mit Randwulst vorn, hinten und links					
750	Form A40 mit Randwulst vorn, und hinten					
800	Form A30 mit Randwulst vorn, hinten und rechts					
850	Form A21 mit Randwulst vorn, und links					
900	Form A41 mit Randwulst vorn					
	Form A31 mit Randwulst vorn, und rechts					

WERKSTOFF Steinzeug (chem.-techn. Steinzeug) gemäß DIN 28062, Werkstoff-Tabelle 1.1.4, DECHEMA-Werkstoff-Tabelle, Gruppe 71, Blatt 1 und DIN 40685, Typ KER 111 Säurebeständigkeit nach DIN 51102

AUSFÜHRUNG Die großflächigen Labortischplatten und Installationsplatten werden nach DIN 12916 hergestellt. Mehrteilige Labortischplattenanlagen werden nach Kundenzeichnungen gefertigt und vor Lieferung vorverlegt.

Fortsetzung Seite 2

TOLERANZEN**Fassungsvermögen:** 5 l/m², bezogen auf die Nettofläche**Plattendicke:** sollte im Bereich des Randwulstes 35 ± 2 mm betragen**Randwulst:** Höhe sollte 7 ± 1 mm betragen; unbeschnittene Kanten von Tischplatten sollten einen Radius von mind. 3 mm aufweisen. Außer an der Vorderseite von Platten für Abzüge sollte der Neigungswinkel des Randwulstes 45° , die Scheitelbreite mind. 10 mm betragen. Anmerkung: Der Randwulst an der Vorderseite der Arbeitsfläche von Abzügen darf anders gestaltet werden als der an den übrigen Seiten, um die Luftströmung günstig zu beeinflussen.**Grenzabweichungen für Länge und Breite:** bei gegenüberliegenden unbearbeiteten Kanten $\pm 1\%$; bei gegenüberliegender bearbeiteter und unbearbeiteter Kante $\pm 0,3\%$; bei gegenüberliegenden bearbeiteten Kanten ± 1 mm**Stoßstellen:** 2 mm Kantenversatz zulässig**Fugenbreite:** max. 5 mm**Ausführungsbeispiele Tischplatten mit Ausschnitten**Vor dem Brand eingebracht,
Ausschnittsränder **glasiert**Größe 1 – \varnothing 82mm rundGröße 2 – \varnothing ca. 240 x 82 mm ovalGröße 3 – \varnothing ca. 390 x 82 mm oder 360 x 50 mm oval

für Ablaufbecken zum Unterbau

Werksnorm 2005 – 2/01

Größe A – 360 x 360 mm

Größe B – 510 x 360 mm

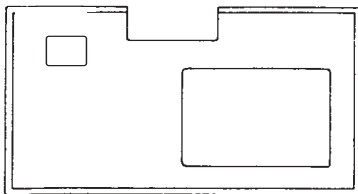
Größe C – 660 x 360 mm

für Spülbecken zum Unterbau

Werksnorm 2005 – 4/01

Diese Labortischplatten sind auch mit

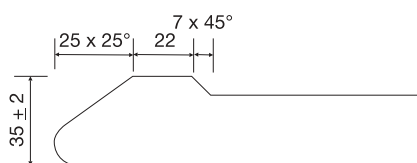
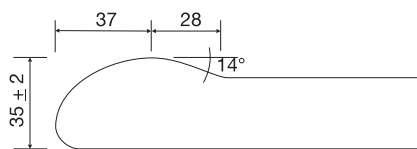
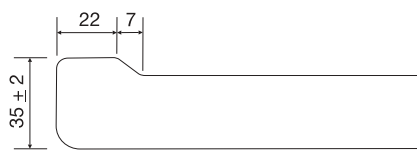
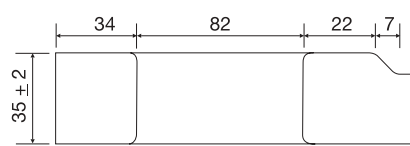
Ablaufrillen lieferbar

Nach dem Brand eingebracht, Ausschnittsränder **unglasiert**

Ausschnittsgrößen entsprechend für

Ablaufbecken, zum bündigen Einbau, Werksnorm 2005 – 1/01 + 02

Spülbecken, zum bündigen Einbau, Werksnorm 2005 – 3/01

Wulstvarianten**Trinkwasserschutz (erhöhter Ausschnitt)****Pfostenstellfläche**